

2

3

4

5

6

7

8

A

B

C

D

E

F

A

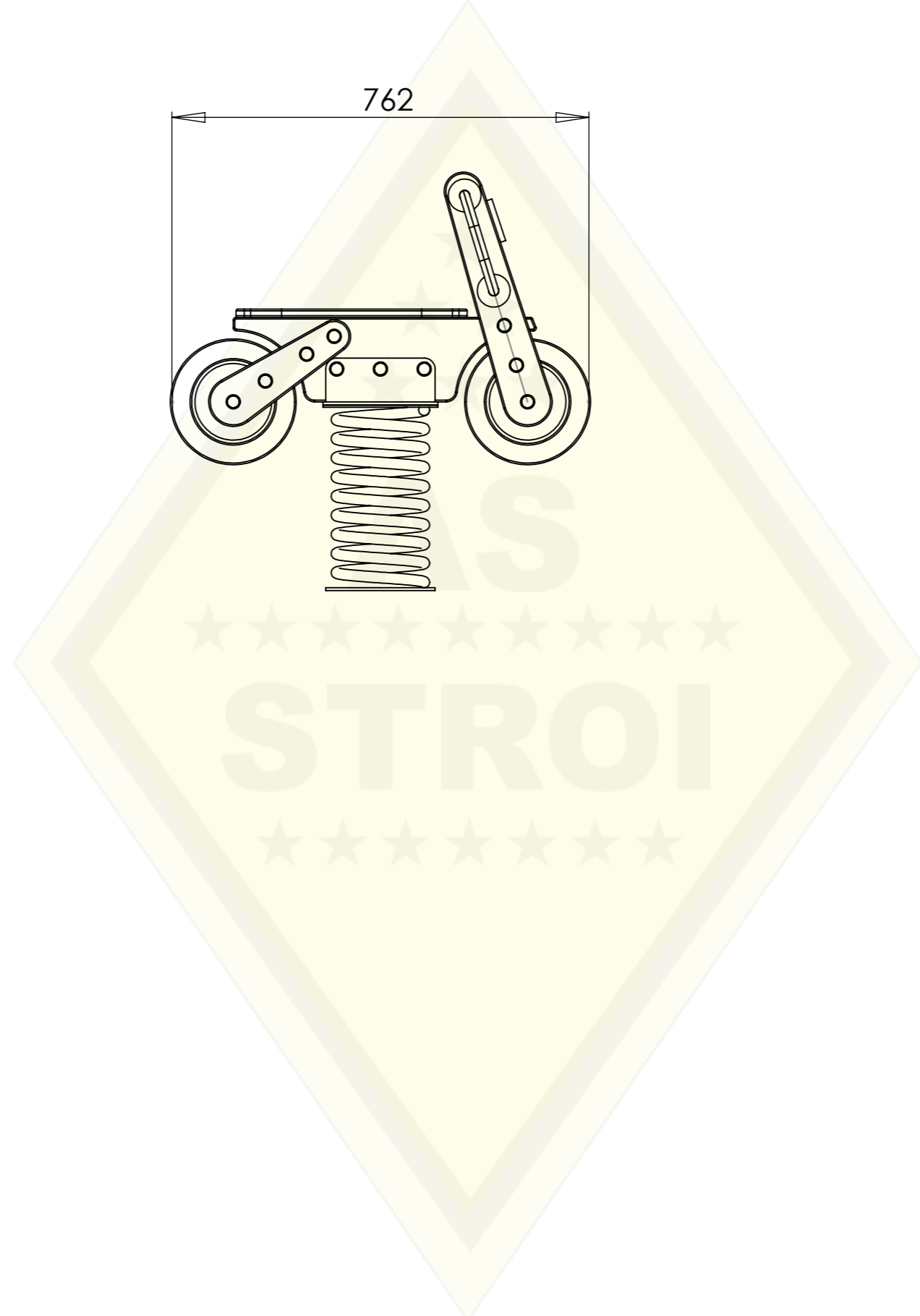
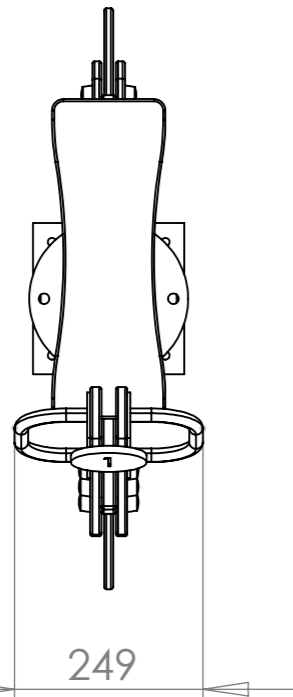
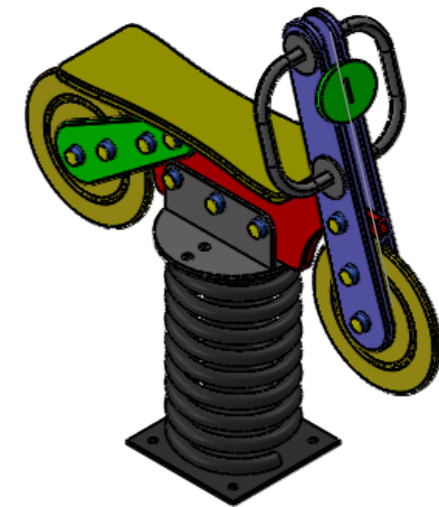
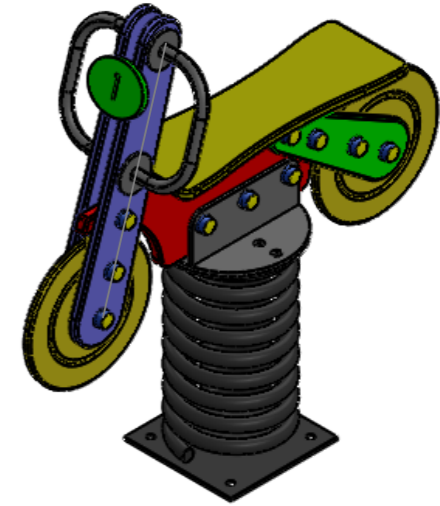
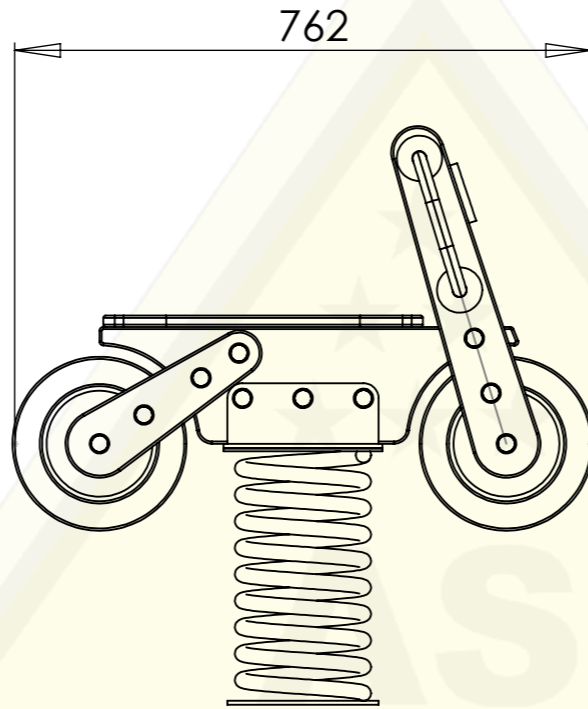
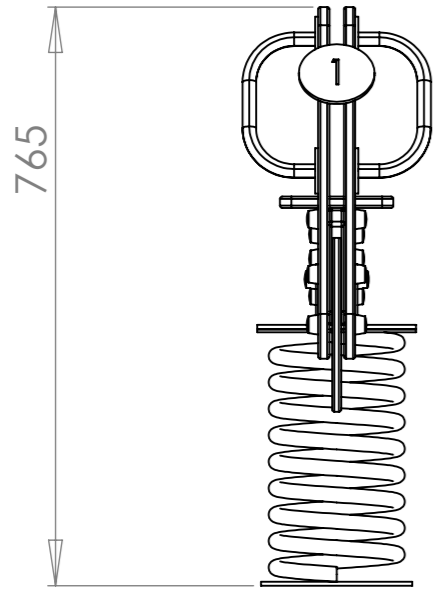
B

C

D

E

F



Технически изисквания:

- 1. Непосочените гранични отклонения от размерите са съобразно ISO 9001:2000.
- 2. Остри ръбове и чела не се допускат.
- 3. Всички заварки да се зачистят.
- 4. Да се обръща внимание на всички осови, вътрешни и външни размери.

Ревизия

Материали

Покритие

Наименование на артикула:

Дата 23.10.2023

AS_M18

Съставил: В. Рангелов

1

2

3

4

5

6